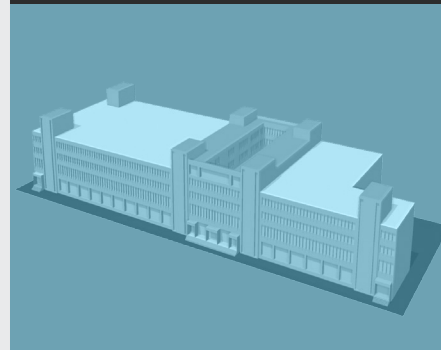
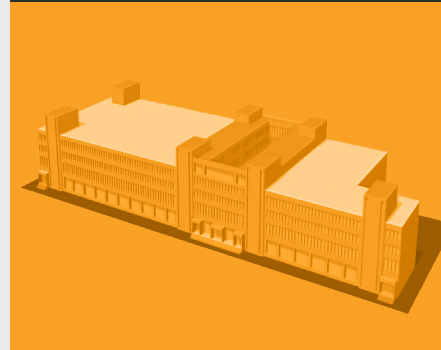
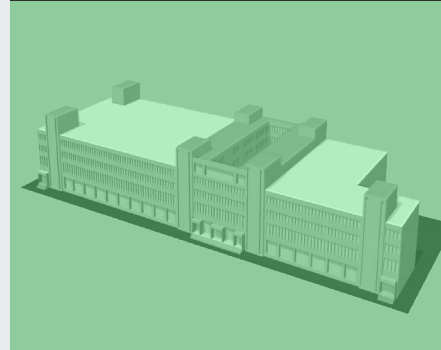
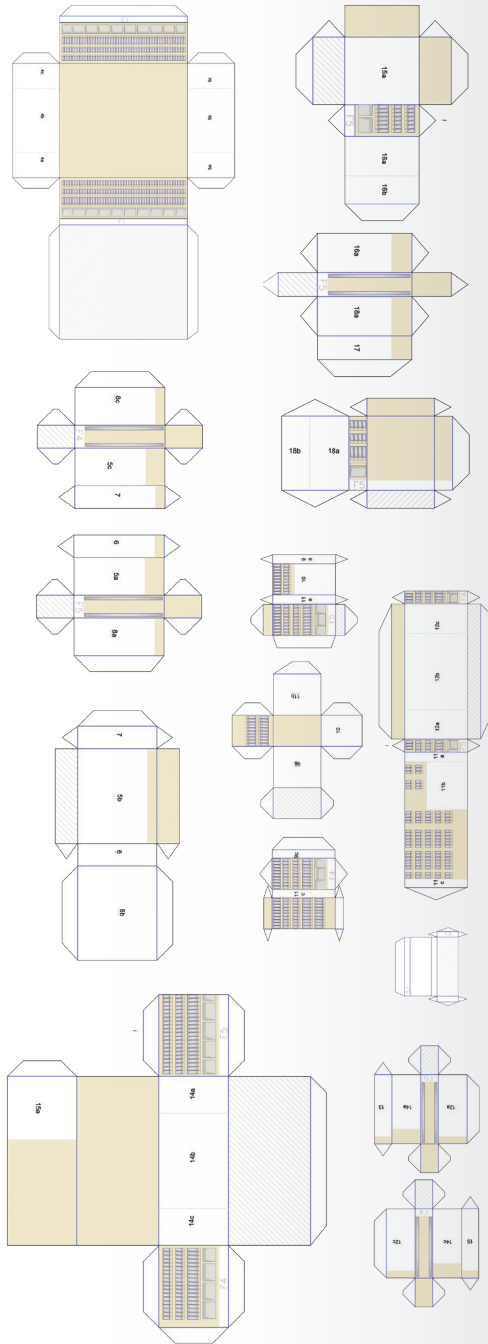




Ραδιομέγαρο ΕΡΤ



SPYROS NAKAS
www.spyrosnakas.com
2021

ΕΜΕΙΣ ΑΝΟΙΚΕΙΟΙ

Χώμα ήμασταν κάποτε, που ισιώθηκε
και βράχοι που σπάσαν
από χέρια δυνατά
Μας συνταιριάξανε πρόθυμα
σαν πλίνθους
τον ένα δίπλα στον άλλον
και δύναμη παίρναμε μαζί
κλείνοντας στα χέρια μας
την αγωνία και την προσμονή της ελευθερίας

Κι όλοι εμείς αντάμα
ψηθήκαμε στη φωτιά και στον κλίβανο
σχήμα να πάρουμε
για χάρη της γνώσης και των παιδιών που θα 'ρθουν
Κι ετοιμαστήκαμε να μείνουμε για πάντα ενωμένοι
όρκο σαν δώσαμε στα παραπάνω
Τόσα χρόνια είχαμε συνηθίσει σ' αυτά,
τα βρύα κι ο ήλιος παλεύανε με τη μορφή μας
και μείς πάλι, περήφανοι, λέγαμε: "Εδώ θα μείνουμε για πάντα."

Και πώς να στο πω, αγάπη μου
σιγά-σιγά
στο πέρασμα του χρόνου
οι αρμοί μας φευγιό στον Άδη γίνανε
η σκιά μας αγνώριστη, ξένη
οι προσόψεις μας γκρίζα δεδομένα
διάφανοι τοίχοι γίναμε
σιγά-σιγά

Και ο καθένας έμπαινε στ' άδεια κτίρια
με τα λόγια της στάχτης στη γλώσσα του
με το όνειρο, δήτην, να μας ενώσει πάλι
αλλά εμείς παιχνίδια γίναμε
στα χέρια κατοπινών παιδιών
και η κλίμακα της ενότητάς μας
σημείο έγινε κι αυτή
κάποιας διαπραγματεύσεως
άγνωστης, ξένης.

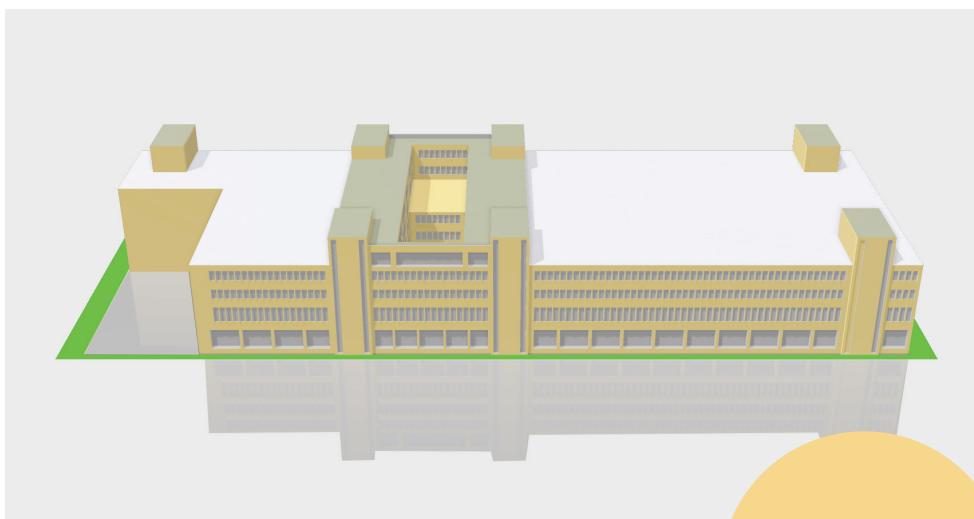
Σπύρος Νάκας, Μάιος 2024

**Διαβάστε προσεκτικά τις οδηγίες και ακολουθήστε τα βήματα
όπως φαίνονται στις εικόνες.**

**Για την σωστή συναρμολόγηση των κομματιών της κατασκευής
θα χρειαστείτε ψαλίδι, κοπίδι και κόλληδες σε στίκ και υγρή μορφή.**

Κόψτε κάθε φορά μόνο το κομμάτι που θα χρησιμοποιήσετε.

Καλή επιτυχία!



Ραδιομέγαρο ΕΡΤ

Το Ραδιομέγαρο είναι κτίριο ραδιοτηλεοπτικών εγκαταστάσεων στην Αγία Παρασκευή Αττικής, συνολικής έκτασης 38.000τμ. Κατασκευάστηκε τη διετία 1968-1969 με ανάδοχο εταιρεία την ADK Βαλσαμάκης-Μολιφάκης για τη στέγαση του τότε ΕΙΡ και εγκαινιάστηκε τον Ιανουάριο του 1974.

Από το 1975 στεγάζει τα γραφεία και τις υπηρεσίες της ΕΡΤ και αποτελεί κέντρο εκπομπής των τηλεοπτικών και ραδιοφωνικών προγραμμάτων.

Το 2011 μετεγκαταστάθηκε η ΕΤ1 στο ραδιομέγαρο από την Κατεχάκη που αποτελεί έδρα της ΕΡΤ. Το προαύλιο του ραδιομεγάρου χρησιμοποιείται και ως χώρος εκδηλώσεων.

Τοποθεσία: Αθήνα

Αρχιτεκτονικό στυλ: Μπρουταλισμός

Τωρινή χρήση: Κέντρο εκπομπής ΕΡΤ

Εντολέας: Ελληνικό Κράτος

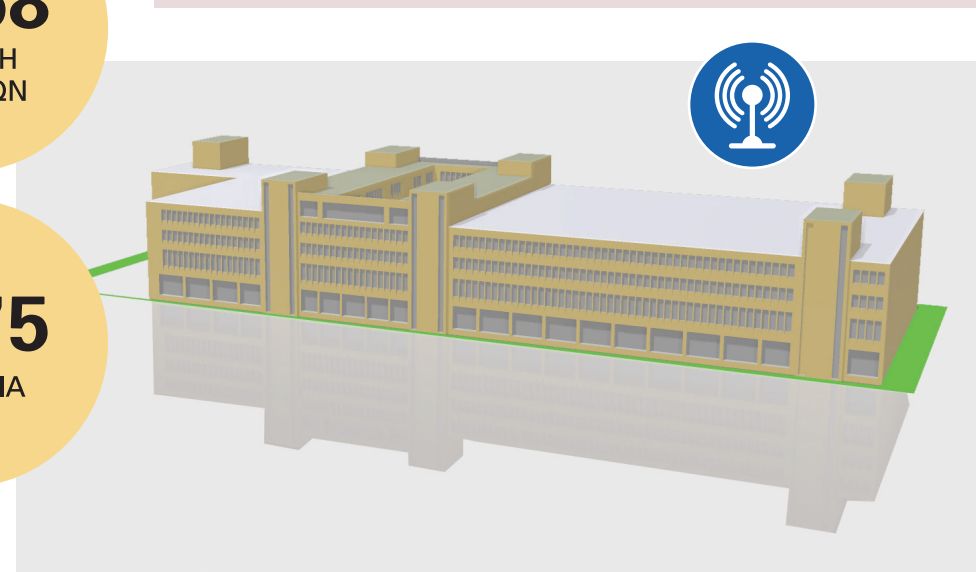
Αρχιτέκτονες: Βαλσαμάκης - Μολιφάκης

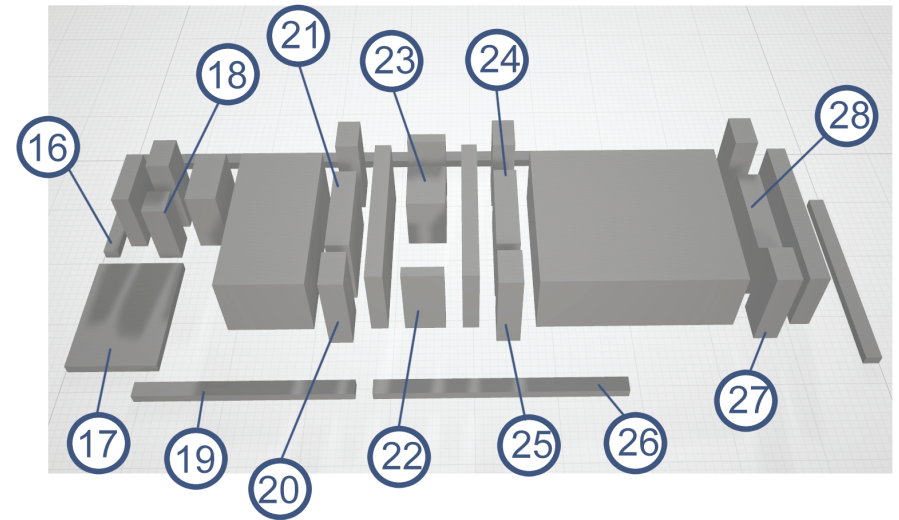
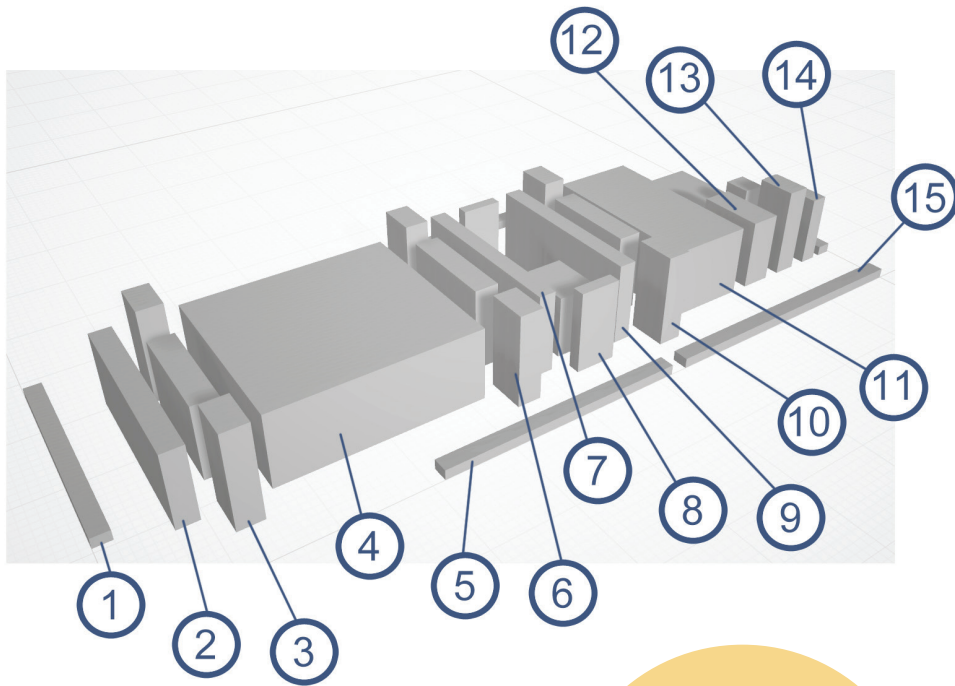
1968

ΕΝΑΡΞΗ
ΕΡΓΑΣΙΩΝ

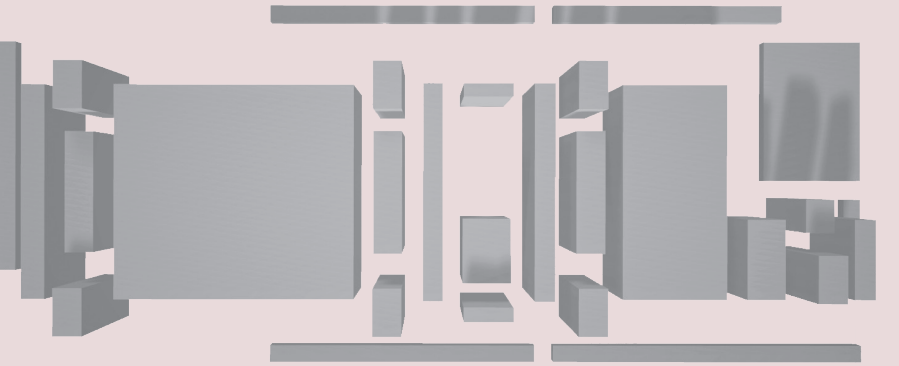
1975

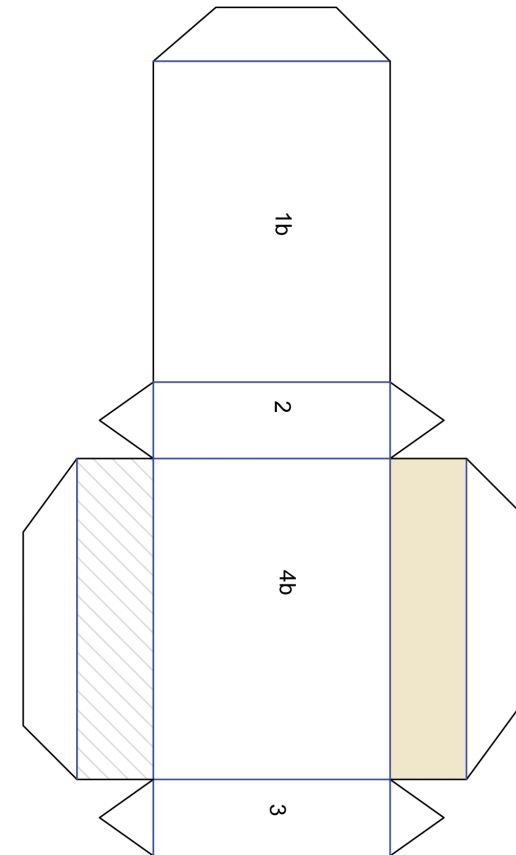
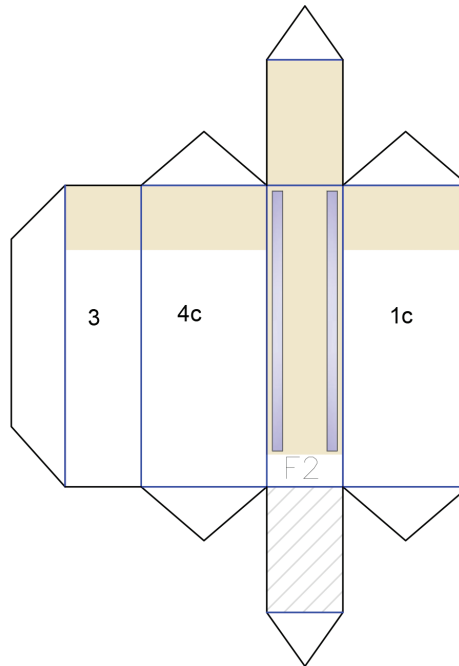
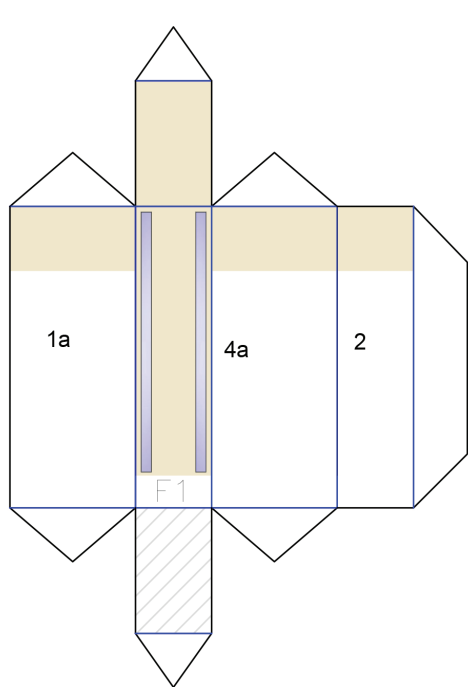
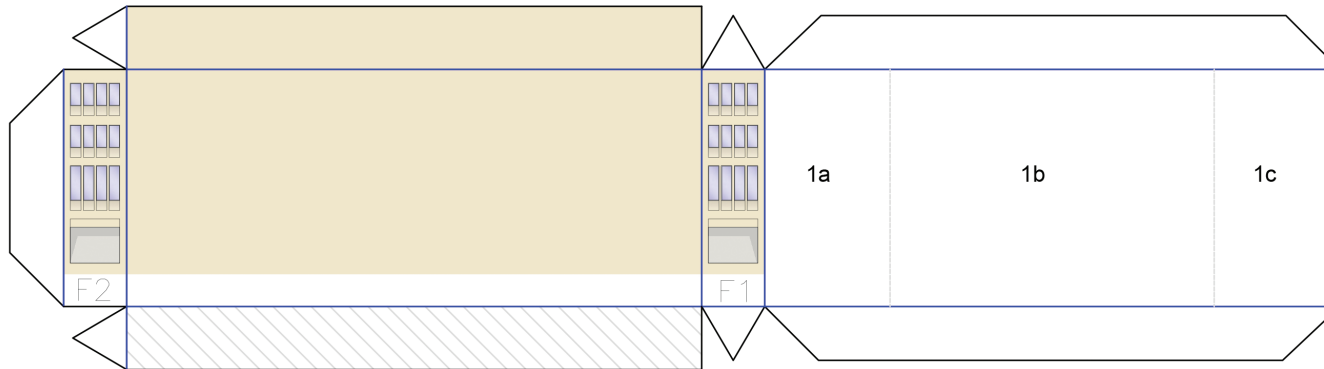
ΕΓΚΑΙΝΙΑ

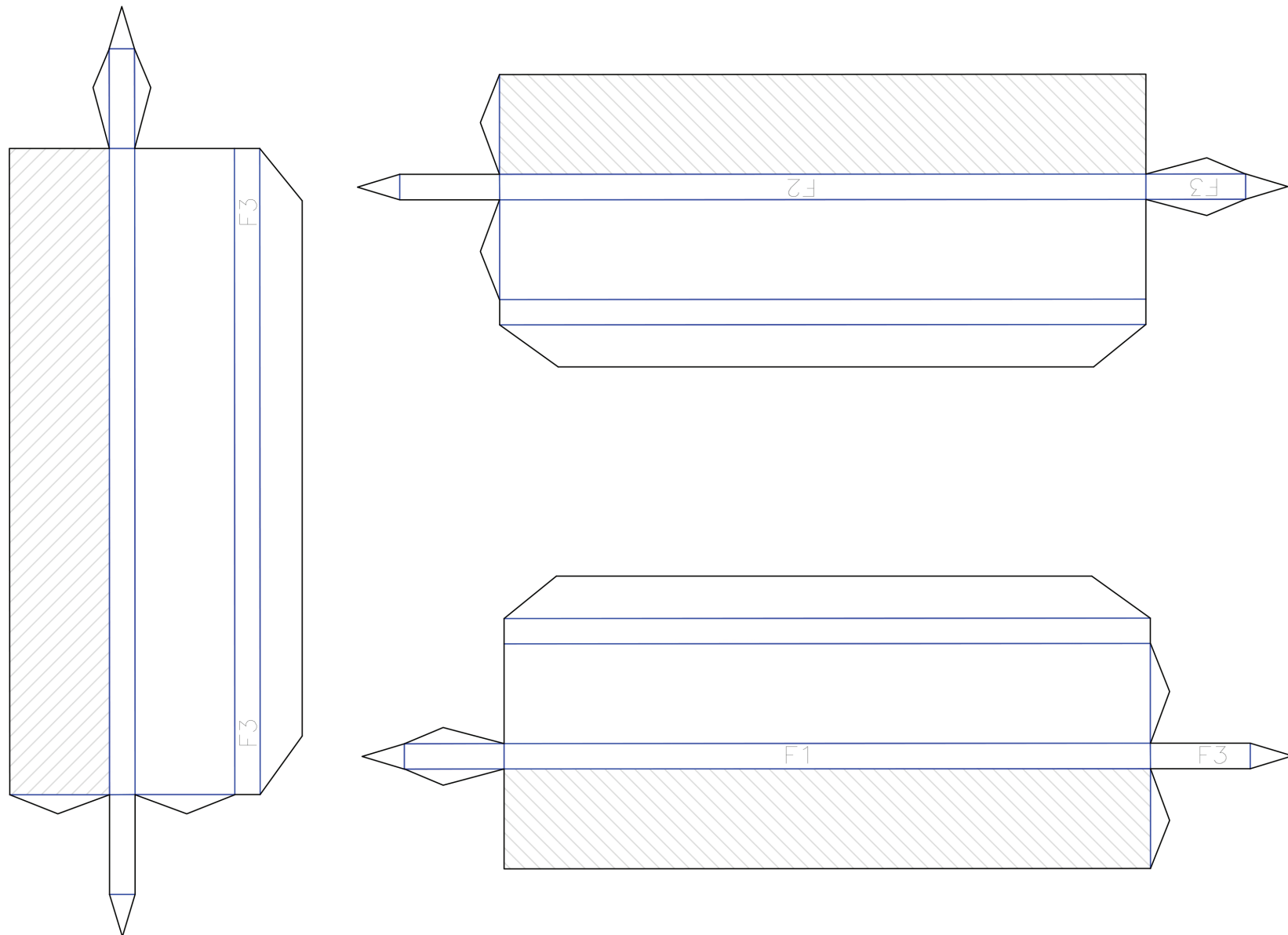


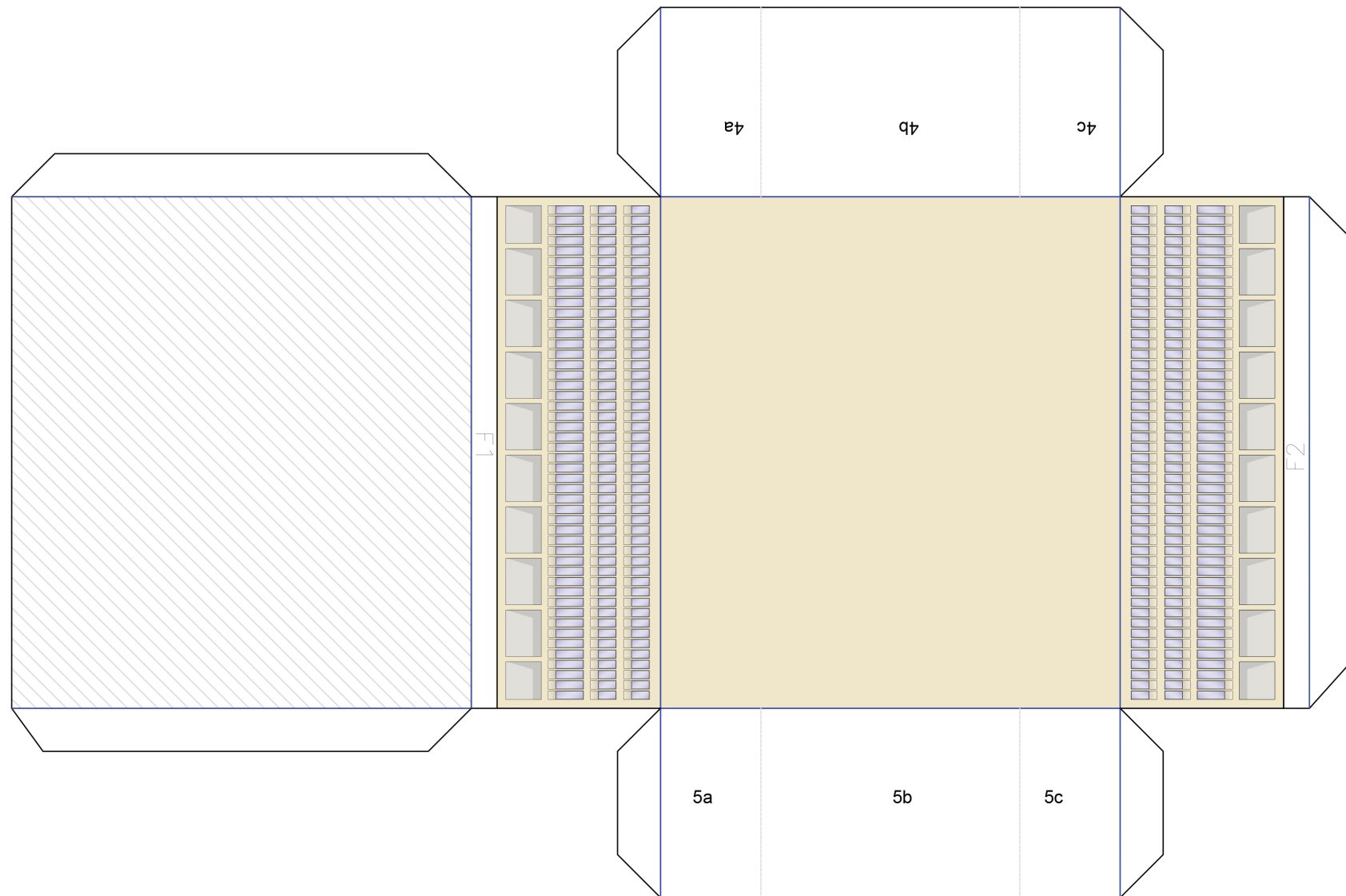


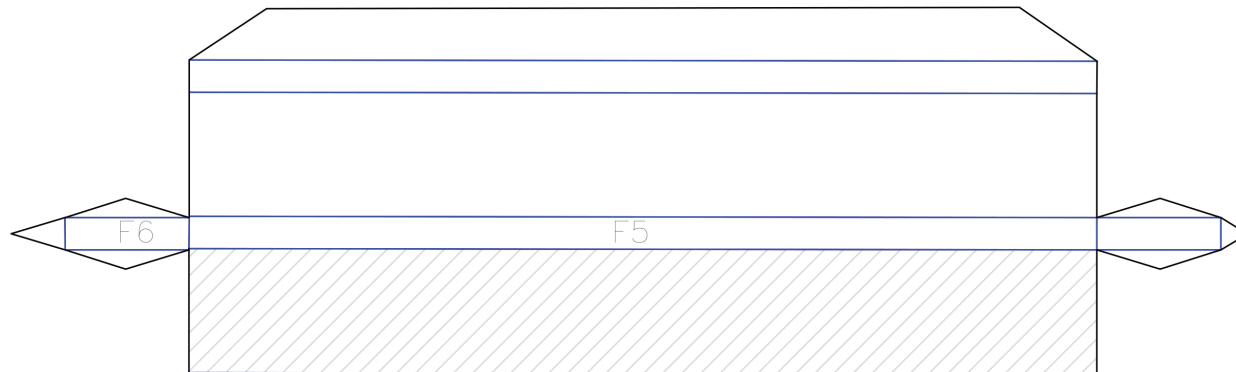
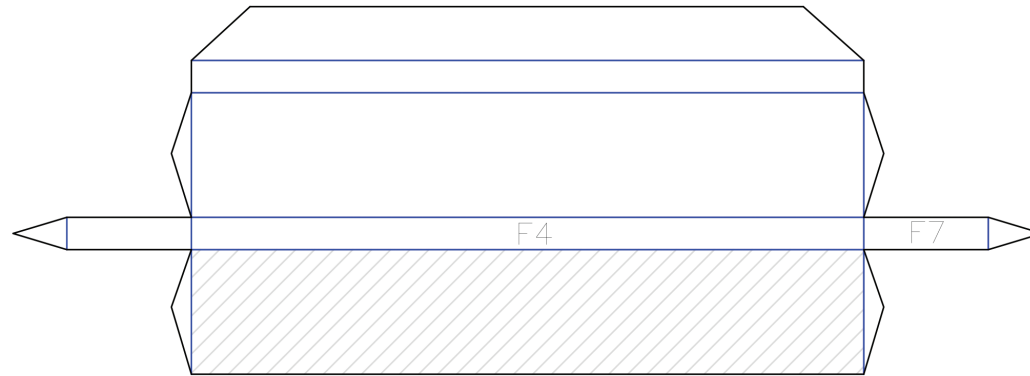
28
KOMMATIA

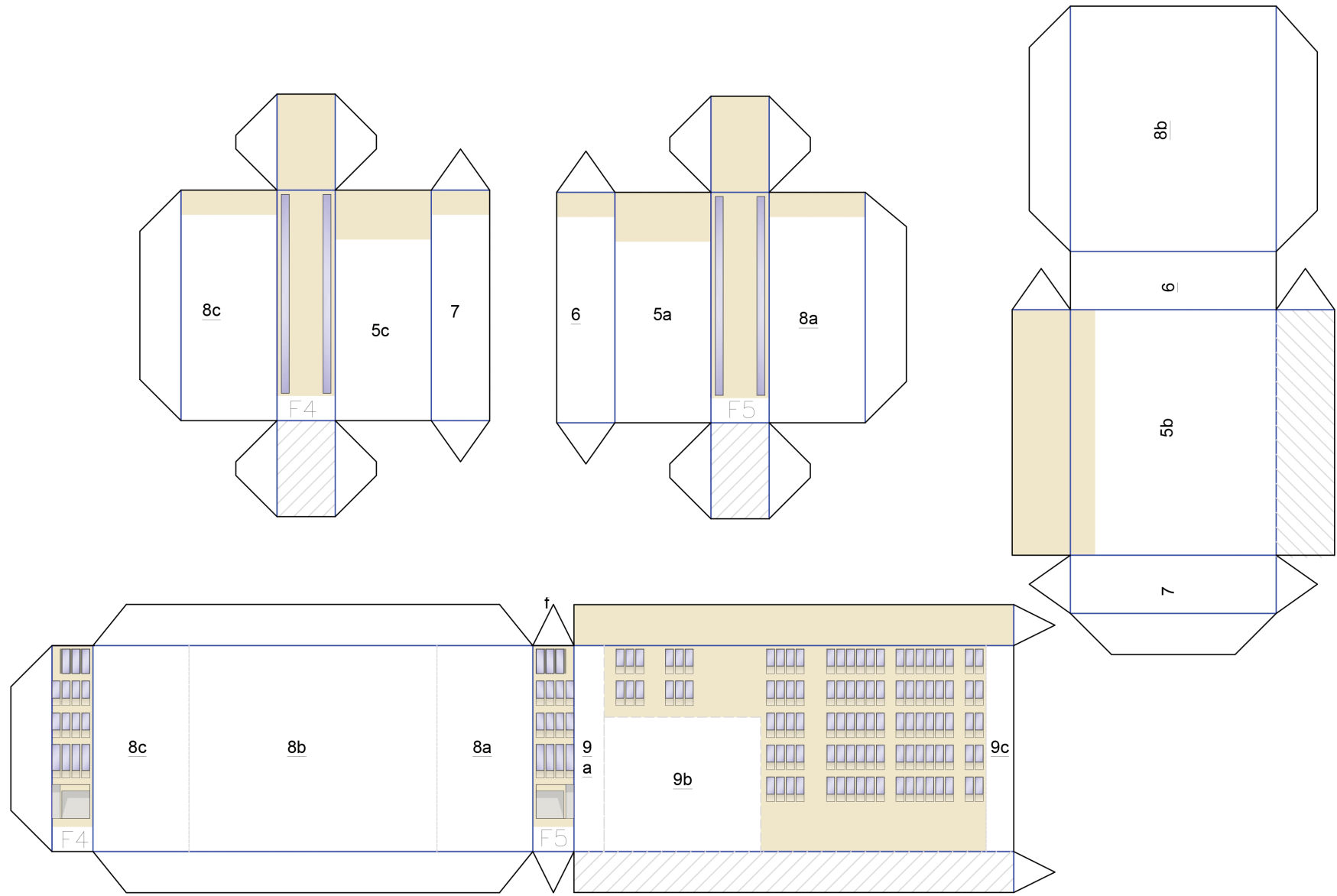


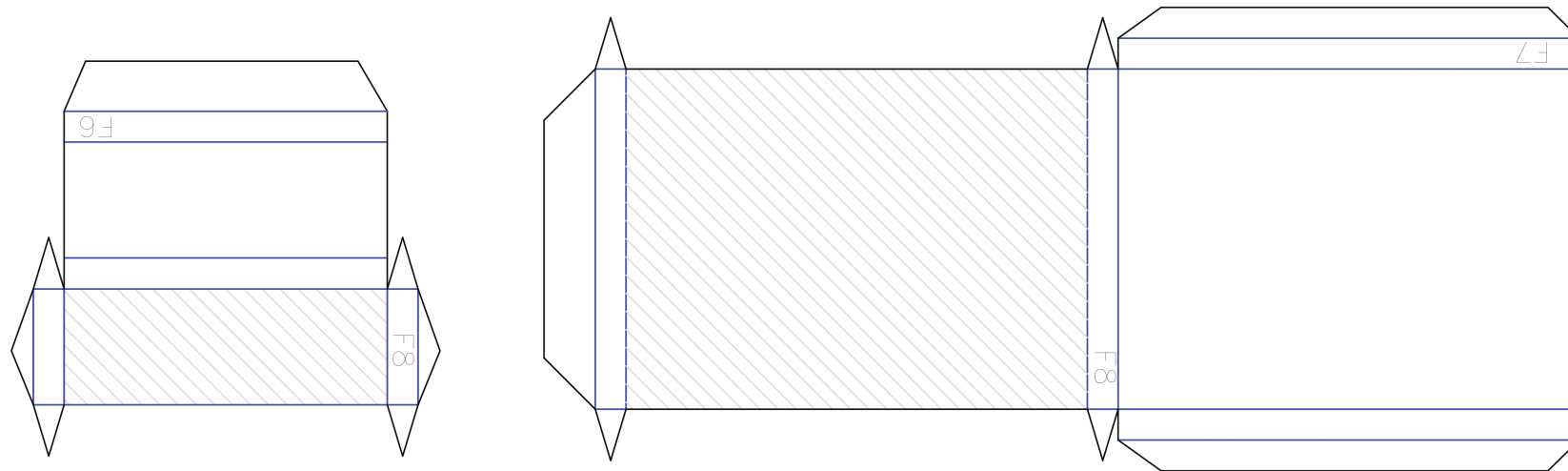


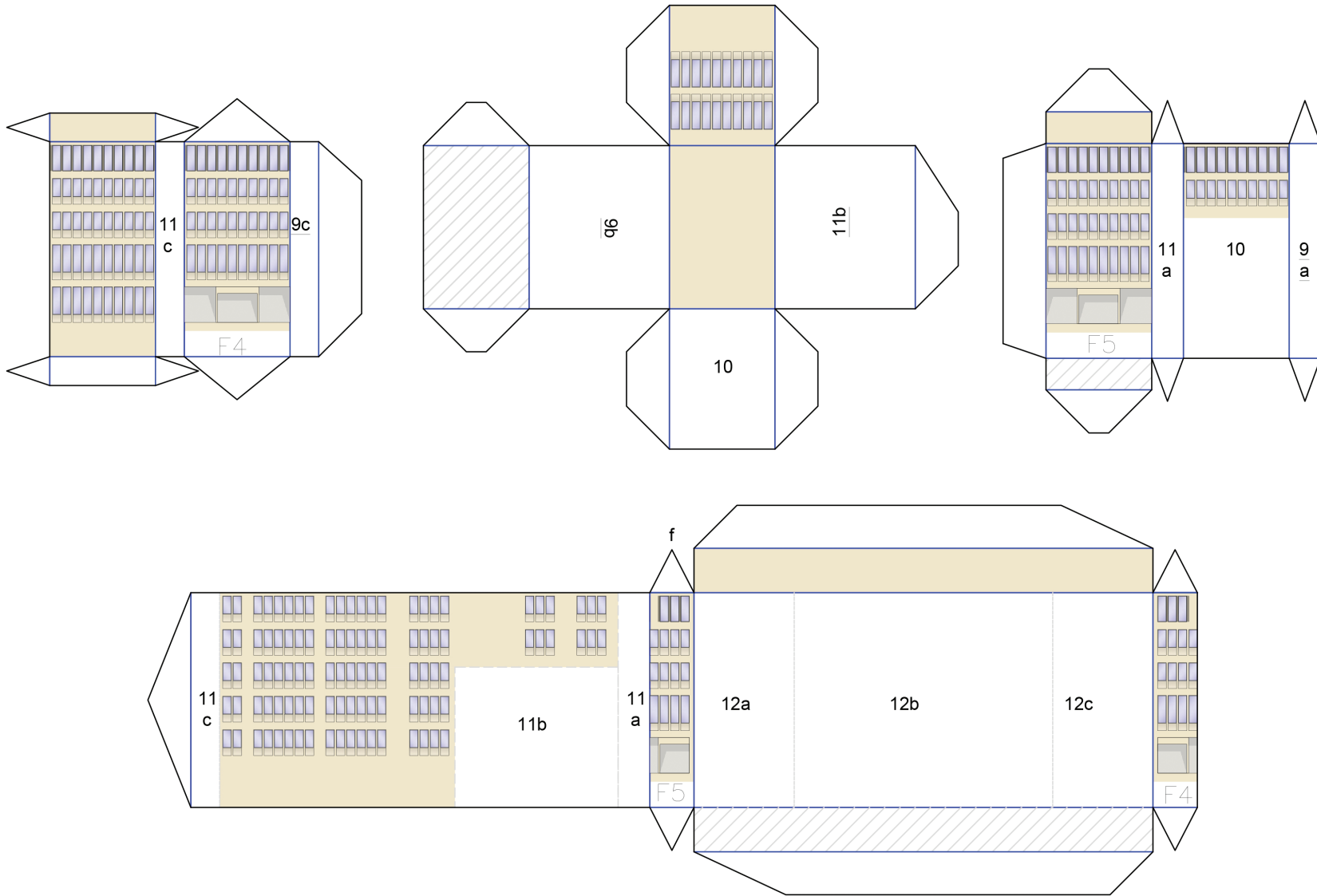


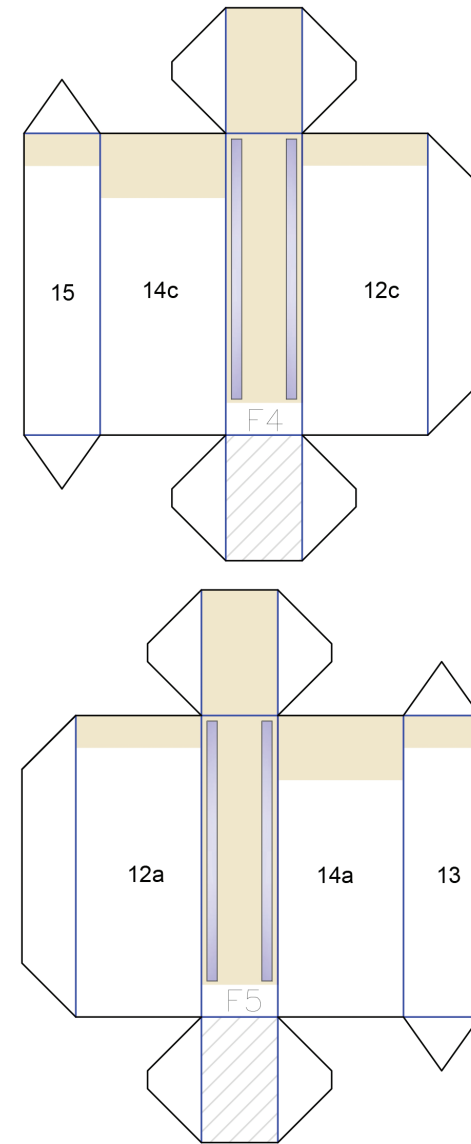
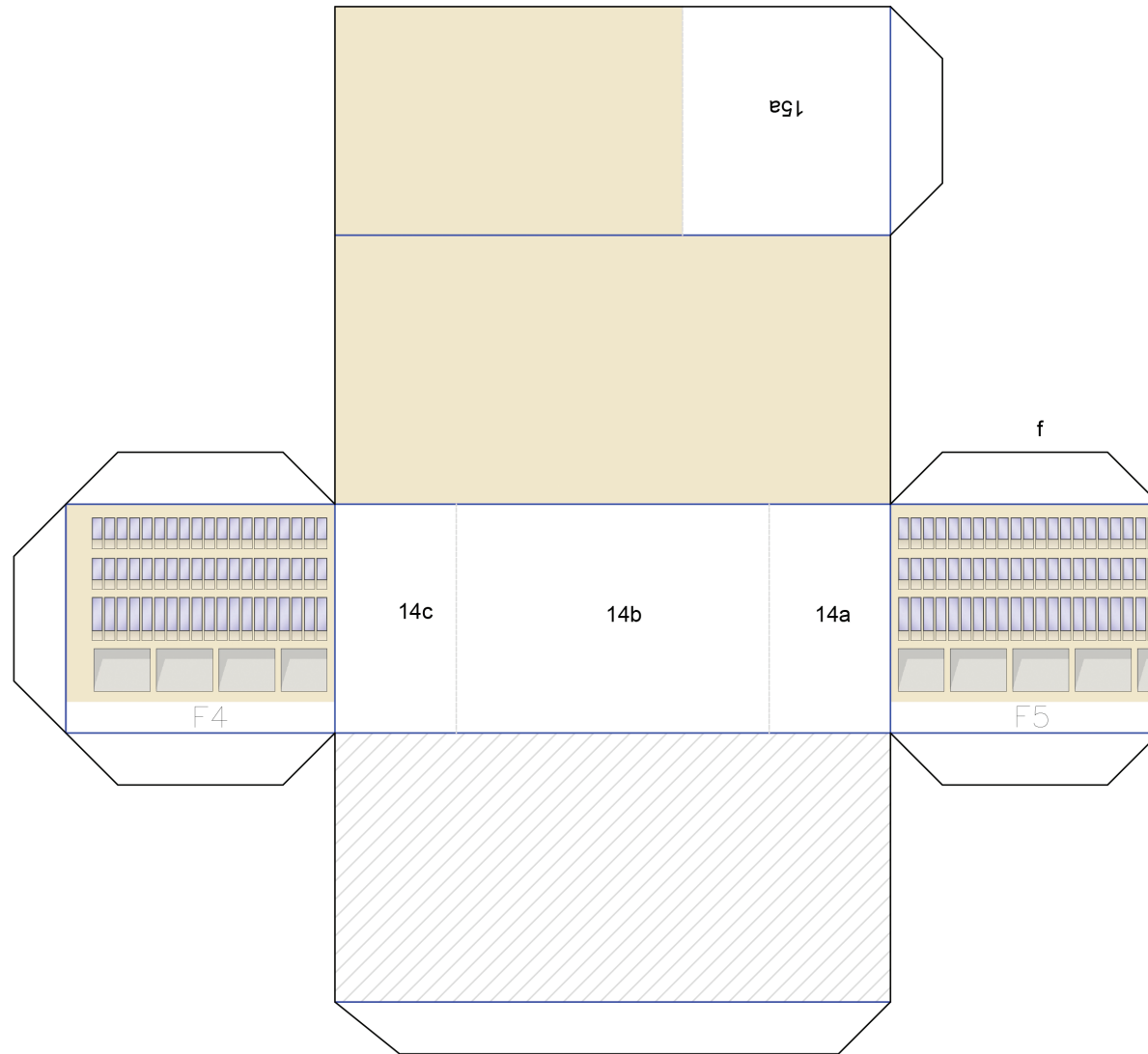


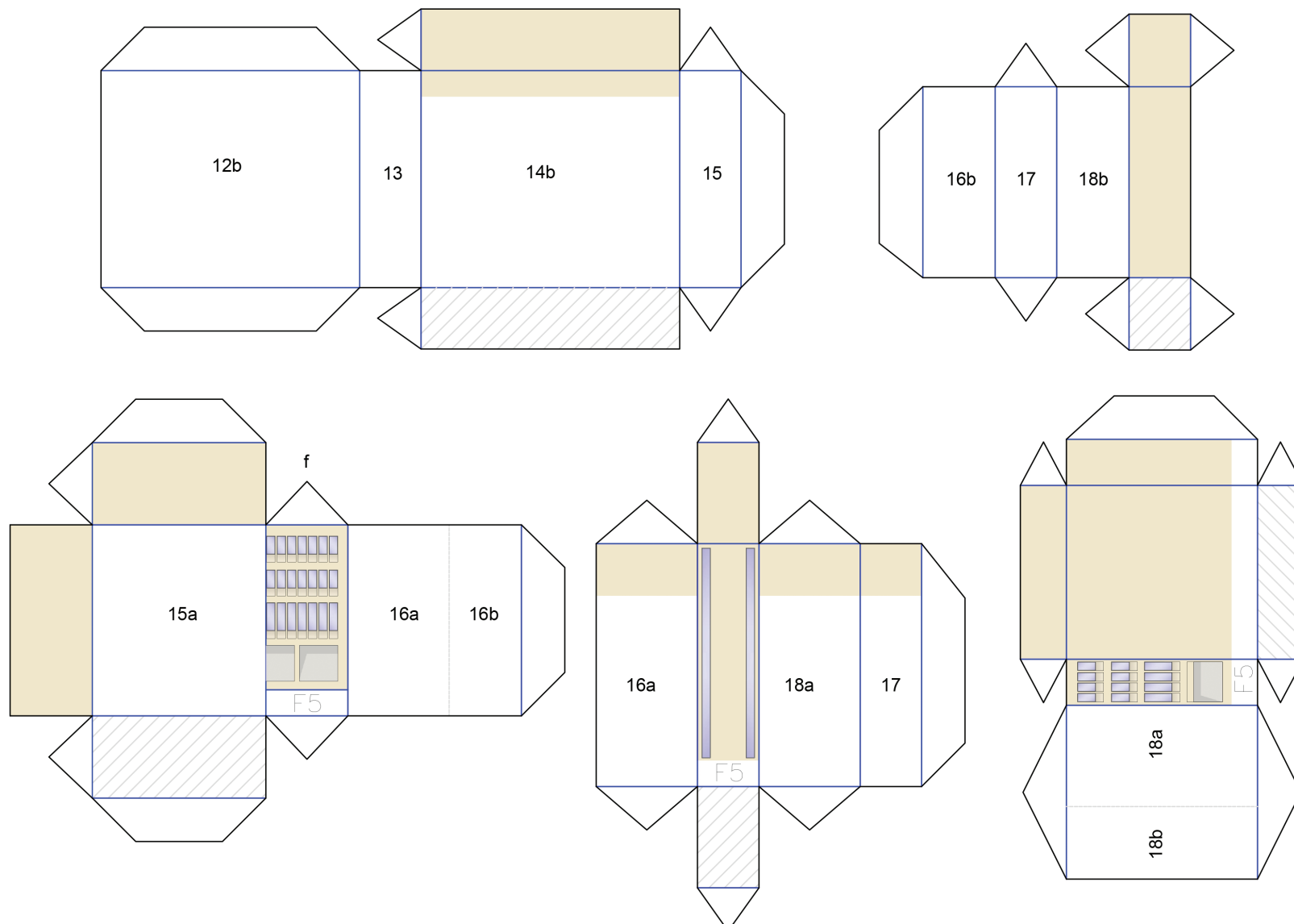












Σπύρος Νάκας
Εικαστικός



Ο Σπύρος Νάκας γεννήθηκε στο Αγρίνιο το 1976 και σπούδασε στο 7ο εργαστήριο στην Ανωτάτη Σχολή Καλών Τεχνών της Αθήνας από το 1996 έως το 2002.

Το 2006 γίνεται υπότροφος του Ιδρύματος Κρατικών Υποτροφιών και την ίδια χρονιά συμμετέχει στο μεταπτυχιακό πρόγραμμα της σχολής με υπεύθυνο καθηγητή τον Α. Χριστάκη, από το οποίο αποφοιτά με άριστα.

Είναι μέλος της εικαστικής ομάδας "άντερ κονστράξιον" από το 2006 έως το 2010. Το 2010 σε διαγωνισμό του Εθνικού Μουσείου Σύγχρονης Τέχνης για διαδικτυακό έργο τέχνης πήρε την πρώτη θέση με το έργο του "fever".

Στα έργα του ασχολείται με την έννοια και τις δομές του παιχνιδιού και πώς αυτές βρίσκουν εφαρμογή στο χώρο της τέχνης, της επιστήμης και των νέων μεσών.

▶▶▶▶ ΕΚΠΑΙΔΕΥΣΗ

1996-2002
Απόφοιτος Ανωτάτης Σχολής Καλών Τεχνών Αθηνών από το Ζ' Εργαστήριο Ζωγραφικής

2006-2008
Απόφοιτος από το Μεταπτυχιακό Πρόγραμμα "Εικαστικές Τέχνες" της Α.Σ.Κ.Τ. με καθηγητή τον Α.Χριστάκη

▶▶▶▶▶ ΕΚΘΕΣΕΙΣ

2001
Ομαδική έκθεση στο κτήριο της Γ.Σ.Ε.Ε, Αθήνα

2003
Εκθεση αποφοίτων της Α.Σ.Κ.Τ. στον εκθεσιακό χώρο της Ανωτάτης Σχολής Καλών Τεχνών "Ν. ΚΕΣΣΑΝΛΗΣ "

2006
Ομαδική έκθεση Ελλήνων καλλιτεχνών, Συρία

2008
Πεδίο Δράσης ΚΟΔΡΑ, ομάδα άντερ κονστράξιον στη Θεσσαλονίκη: //kodra-underconstruction.blogspot.com/

2008
Our living room, ομάδα άντερ κονστράξιον στο χώρο "My living room" του Σ.Μπαχσετζή ://www.our-living-room.-blogspot.com/

2009
to spiti tis..., ομάδα άντερ κονστράξιον, "Design '09", Το Σπίτι της Κύπρου, Αθήνα //tospititis.blogspot.com/

2009
ΕΧΙΤ, ομάδα άντερ κονστράξιον, Γκαλερί Ζουμπουλάκη, Αθήνα

2009
Beautiful world, heavenly creation, ομάδα άντερ κονστράξιον, Open 12, Λίντο, Ιταλία

2010
Beautiful world, heavenly creation vol.2, ομάδα άντερ κονστράξιον, Δημοτική Αγορά της Κυψέλης

2016
Ars Memorandi, Χώρος τέχνης Bhive, Κυψέλη

2024
Ο χρόνος δεν περιμένει κανέναν, Μνημόνως 27β Κυψέλη

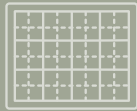
2024
Περάσματα, ξενοδοχείο Μπάγκειον

▶▶▶▶▶ ΒΡΑΒΕΙΑ

2006
Πρώτος Επιτυχών του Κρατικού Ιδρύματος Υποτροφιών

2010
Πρώτη επιλογή σε διαγωνισμό του Εθνικού Μουσείου Σύγχρονης Τέχνης για έργο διαδικτυακής τέχνης

**Χρήσιμες
συμβουλές
για την
ολοκλήρωση
του έργου**



- διπλώστε πάντα σε επίπεδη επιφάνεια



- κόψτε πάνω στις γραμμές κοπής



- διπλώστε όπου χρειάζεται πριν βάλετε κόλλημα



- χρησιμοποιήστε υγρή ή στικ κόλλημα

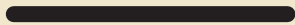


- για τα μεγάλα μέρη κολλήστε σε δύο χρόνους

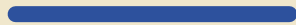


- μια καρφίτσα μπορεί να φανεί χρήσιμη σε κάποια σημεία

Γραμμή κοπής



Διπλώστε προς τα πίσω



Βρείτε το ίδιο νούμερο σε δύο διαφορετικά μέρη και κολλήστε τα μεταξύ τους, π.χ.



Επιφάνεια κόλλησης



ΧΡΟΝΟΣ ΟΛΟΚΛΗΡΩΣΗΣ



3
ΩΡΕΣ



creativecommons



Αναφορά
Δημιουργού



Μη Εμπορική
Χρήση



Οχι Παράγωγα
Έργα